



BETALSYSTEM

T-pay²⁰⁰⁰

Allt i en enhet - "Point of Sale terminal" modem, läsare och pinkod i touch panel.

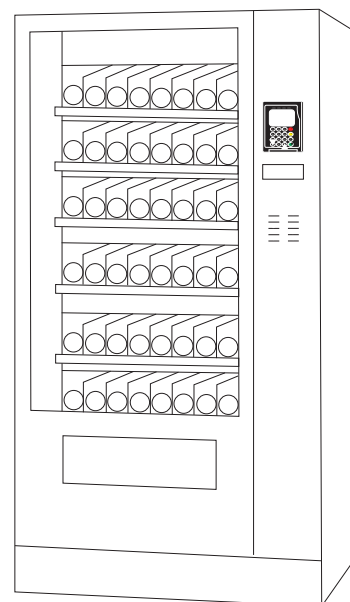
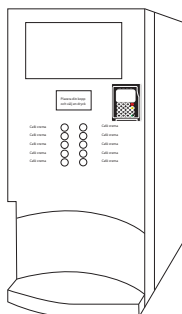
Betalenheten uppfyller och är godkänd enligt PSD2.

Säkerhetkrav PCI PTS 5.x, EMV L1/L2



T-pay betalsystem för betal-, kredit-, chip-, RFID-, NFC- och förbetalda kort:

- VISA certifierad i hela världen.
- MasterCard certifierad i hela världen.
- Apple Pay.
- Google Pay.
- Samsung Pay.
- American Express.
- Diners Club
- Uppfyller alla krav för Anti Money Laundering "AML" som gäller i hela Europa d.v.s. PENNINGTVÄTT.
- T-pay ger instruktioner på pekskärm till kund. Förprogrammerat språk är Svenska, Engelska m.m.
- Övervakning 24/7 av systemet.



VISA



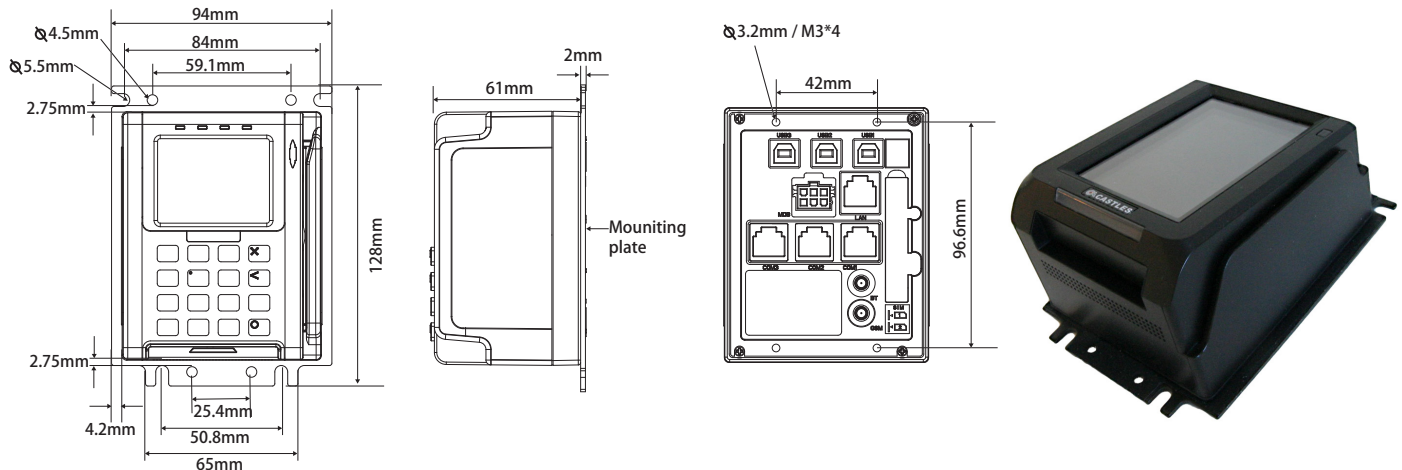
Svenska Betalsystem AB

Åseby 105
SE-442 98 Kode

Telefon: +46 (0)303 20 60 00
Hemsida: www.svenskabetalsystem.se
E-post: kontakt@svenskabetalsystem.se



Specifikation T-pay²⁰⁰⁰



Enhetsspecifikation

- T-pay är EMV Level 1 godkänd.
- Typ av produkt: POS Terminal.
- Model Nummer: T-pay 2000.
- Conforms to the essential requirement of Electro-magnetic compatibility (EMC).
- Direktive 2014/35/EU och 1995/5/EC, baserad på nedan specifikation: EU anpassad.

Driftförhållanden

- Temperatur -20°C - 65°C.
- Luftfuktighet 5% - 90%, vatten och stänksäker.

Standarder / regelverk

- EN 300 328 V1.9.1, EN 302 291-2 V1.1.1
- EN 301 489-1 V1.9.2, EN 301 489-17 V2.2.1, EN 301 489-3 V1.6.1,
- EN 55032:2012/AC:2013, EN55024:2010, EN 61000-3-2 :2014, EN61000-3-3:2013
- EN 62311 :2008
- EN 60950-1: 2006+A11:2009+A1 :2010+A12 :2011+A2 :2013

Stöder följande betalmetoder

- Betalkort EMV Level 1 och 2 certifierad
- Kontaktlös betalning EMV Level 1 certifierad.
- Visa, MasterCard, American Express, Diners Club,

Apple Pay, Goggle Pay, samsung Pay.

- Kort med magnetremsa spår 1, 2, 3 - JIS II
- Olika betalningssystem för globala och slutna miljöer som taggar, förbetalda kort m.m.
- 13,56 MHz 150 14443 Typ A & Typ B, FeliCa, NFC, MIFARE, 15016903.

Gränssnitt och hantering

- Användar interface färgskärm, 4 st ledlampor, tangentbord för pinkod, summer, högtalare.
- Nätaggregat 9-34V 1,5A - 0,5A Volt AC / DC.
- SIM 2-platser, SAM 2 platser.
- Enheten är vilande tills kortet eller tagg närmar sig.
- 2 x USB, Ethernet, Wi-Fi.
- Webbhantering UI: Kontroll, logistik av automater.
- 1 x läsare gränssnitt.
- Flerspråkigt stöd - LCD-text och röstljudinstruktioner.
- Menynavigering och servicefunktioner.
- Extern kommunikation: 3G / 4G / Ethernet / WiFi / Bluetooth / NFC.
- Maskininterface: MDB / RS232 interface.

Svenska Betalsystem AB

Åseby 105
SE-442 98 Kode

Telefon: +46 (0)303 20 60 00
Hemsida: www.svenskabetalsystem.se
E-post: kontakt@svenskabetalsystem.se